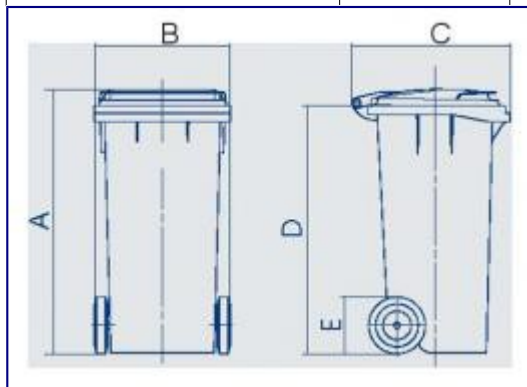


## JÄÄTMEHAHUTITE MÕÕDUD ( mõõdud võivad erineda sõltuvalt tootjast )

### Kahe rattaline jäätmemahuti 80-340 L

Nominaalmaht ( l )	<b>80</b>	<b>140</b>	<b>240</b>	<b>340</b>
Tühimass u. (kg)	10	12	15,5	23
Kasulik mass (kg)	40	56	96	136
A. Üldkõrgus (mm)	940	1065	1065	1095
B. Üldlaius (mm)	445	480	580	625
C. Üldsügavus (mm)	520	650	735	860
D. Ülaserva kõrg (mm)	870	1000	990	1000
E. Ratta läbimõõt (mm)	200	200	200	200/300



### Nelja rattaline jäätmemahuti 660L , 770-800 L, 1100 L

	<b>660</b>	<b>770-800</b>	<b>1100</b>
A Üldkõrgus, mm	1213	1365	1354
B1 Laius, mm	1373		1373
B2 Laius, mm	1257		1257
C1 Üldsügavus, mm	776		1073
C2 Sügavus, mm	421,5		580
D Ülemise serva kõrg, mm			
	1088		1206

